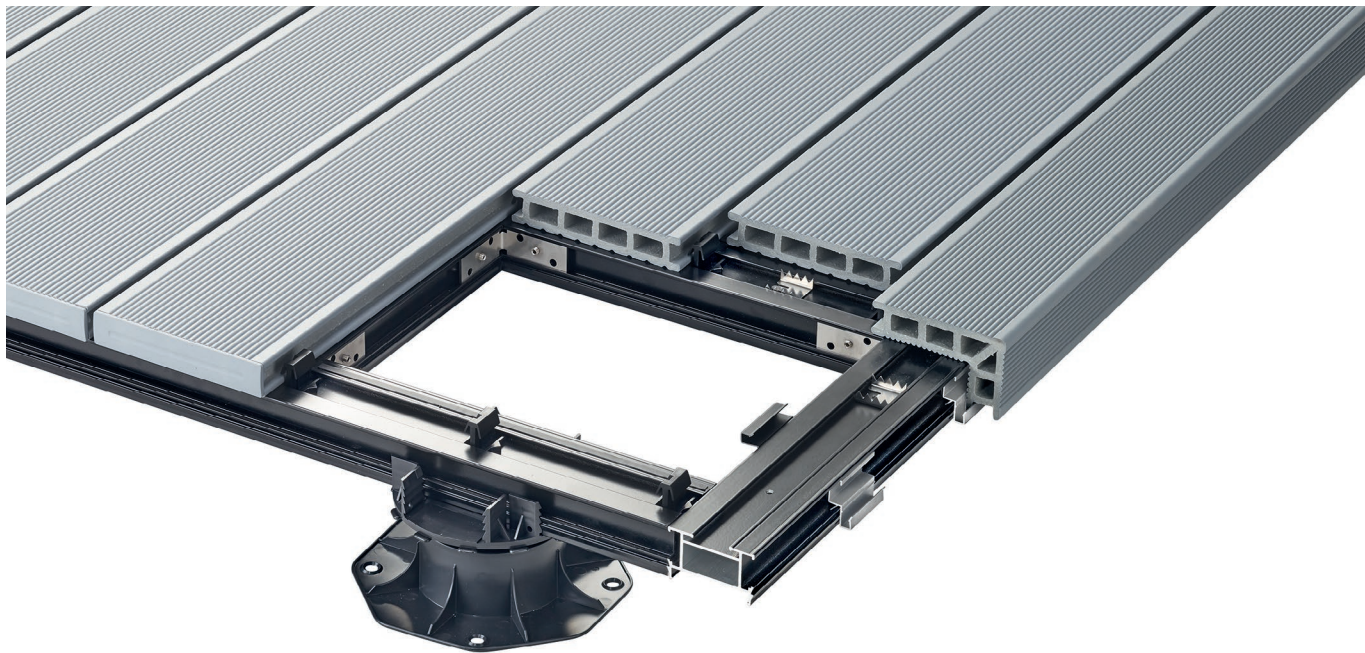


Stærkt, smart  
og superhurtigt  
monteringssystem til  
UPM ProFi Deck 150  
und Piazza Pro  
terrasseplanker

# UPM ProFi® Click-System

## Monteringsvejledning



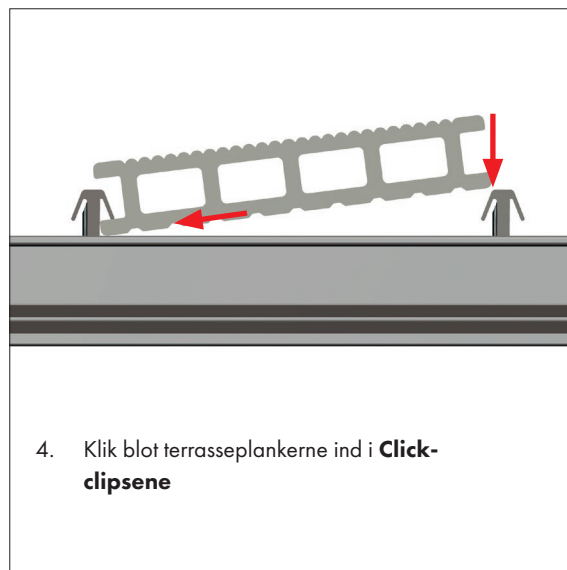
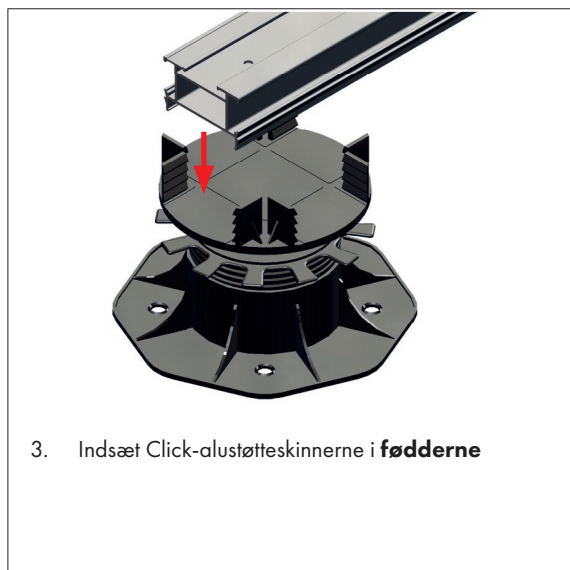
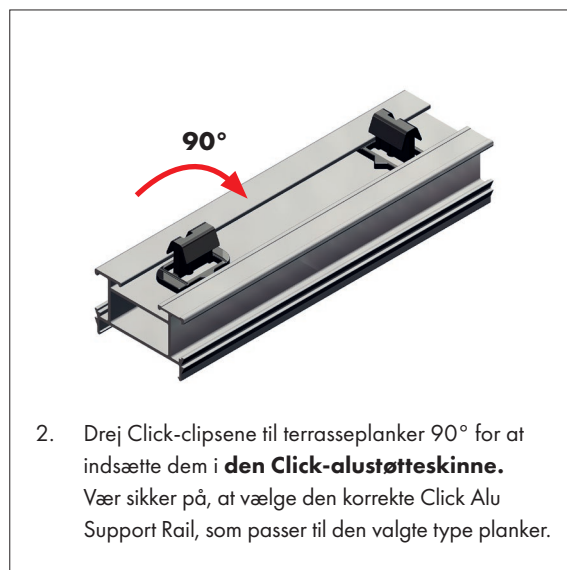
**Til montering af UPM ProFi 150 planker anvendes Click Alu Support Rail 150**

**Til montering af UPM ProFi Piazza Pro planker anvendes Click Alu Support Rail 140.**

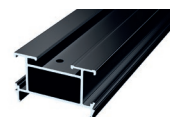
Det er vigtigt at følge instruktionerne omhyggeligt. Hvis instruktionerne ikke følges, kan det medføre forringet produktydelse, og producentens garanti bortfalder. Hvis du er i tvivl, skal du kontakte din UPM ProFi-distributørs repræsentant og/eller besøge [www.upmprofi.dk](http://www.upmprofi.dk) for at få flere oplysninger.

Bemærk! Sørg for at overholde gældende lokale bygningsreglementer. Pas på ikke at ridse nye planker ved brug af skarpe værktøjer eller andre redskaber under monteringen.

## HOVEDPRINCIPPER FOR UPM PROFI CLICK-SYSTEM

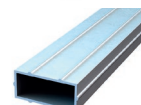


## UPM PROFI CLICK-SYSTEMKOMPONENTER



### Click-alustøtteskinne, 150 / 140

- ✓ Skaber en stærk og holdbar bærende konstruktion til terrasser.  
Maks. belastning på 400 kg/m<sup>2</sup>



### Forbindelsesled til Click-alustøtteskinne, 150 / 140

- ✓ Muliggør stærk og stabil forbindelse af støtteskinne på langs



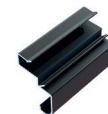
### Click-clips

- ✓ Muliggør hurtig og fast drejelåsmontering af planker



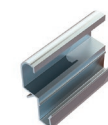
### Direct Fix-clips

- ✓ Eliminere "vandring" af planker: Planker forbliver på plads, og mellemrum forbliver ensartede



### Click-startclips

- ✓ Giver mulighed for hurtig montering af første og sidste terrasseplanke



### Click Rail Step-clips

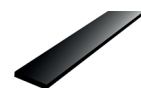
(Kun ved anvendelse af Deck 150)

- ✓ Muliggør hurtig montering af UPM's patenterede Rail Step-planker for de flotteste og mest slidstærke terrassekanter



### Hjørnebeslag

- ✓ Muliggør stærk og stabil forbindelse af støtteskinne ved 90 grader



### Quiet-tape

- ✓ Dæmper lyd vibrationer for den ultimative støjsvage terrasse

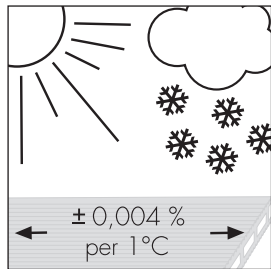


### Fod

Lille/medium/stor

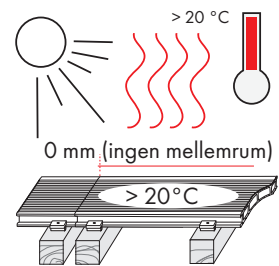
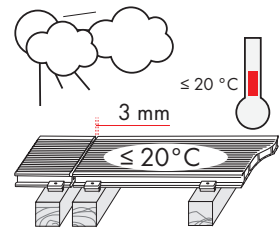
- ✓ Muliggør hævede terrasser fra 35 mm til 225 mm

# GENERELLE RETNINGSLINJER



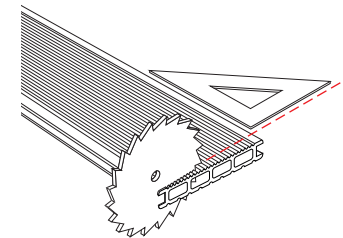
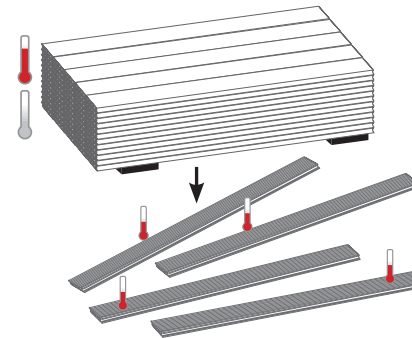
## 1. Mellemrum til termisk udvidelse

Kompositplanker udvider sig og trækker sig sammen i længden, når temperaturen ændres. UPM ProFi Deck-planker, der monteres om vinteren eller i det tidlige forår (når plankerne er kolde), udvider sig, når vejret bliver varmere. Der skal være mellemrum til udvidelse ved plankernes ender, uanset om det er, hvor to plankers ender mødes, eller hvor enden af en planke lægges op mod en mur eller en anden fast overflade. Vær opmærksom på lokale byggeregulativer og generelt accepteret praksis, f.eks. med hensyn til minimumsafstanden fra plankerne til bygningens mur, og eventuelle behov for dræningskanaler mellem husmuren og terrassekanten. Se også side 3. En detaljeret udvidelsestabel findes i det tekniske datablad (kan downloades fra [www.upmprofi.dk](http://www.upmprofi.dk)). Det er også normalt, at resterende forarbejdningsspændinger kan resultere i en lille afkorting af plankerne i de første år efter monteringen. Typiske værdier er mindre end 0,5 mm/m for Piazza Pro og ca. 1,5 mm/m for Deck 150. For at give plads til afspænding af plankerne og termisk bevægelse skal følgende mellemrum efterlades, når der monteres 2 planker på 4 m med endesamling.



TERRASSE- PLANKERNES TEMPERATUR	Piazza PRO	Deck 150
> 20 °C	3 mm	0 mm
≤ 20 °C	6 mm	3 mm

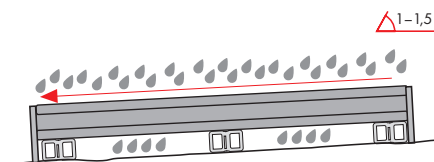
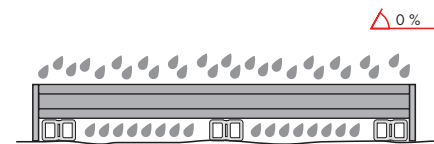
Brug et infrarødt termometer til at måle overfladetemperaturen under monteringen. Graden af udvidelse pr. grads temperaturændring er proportional med plankens længde. Tilfældige samlinger, som ofte bruges i terrasser, anbefales ikke, da det kan føre til forskellige udvidelsesmellemrum og mere kompliceret montage af dobbelt støtteskinne/strø konstruktionen ved endesamlingerne.



## 2. Før tilskæring og montering: Parti kontrol og udjævning af plankernes temperatur

Før plankerne monteres, er det vigtigt at kontrollere, om der er farveforskelle i de forskellige partier. Hvis der opdages farveforskelle, er det bedst at blande de forskellige partier sammen. Hvis du er i tvivl, bedes du kontakte din lokale forhandler, før du påbegynder montering. Hvis plankerne bliver skåret til i længde, mens de stadig er i produktionsprocessen, anbefales det at tilskære plankerne før montering for at sikre perfekte vinkelrette ender og præcise længder. Det er vigtigt, at plankerne renskæres ved omtrent samme temperatur, da længderne ellers vil variere en smule, når temperaturen udlignes. Tilskæring af plankernes ende ved kanten af terrassen foretages bedst efter montering ved hjælp af en rundsav med styreskinne. For perfekt finish anbefaler vi at affase de afskårne ender af plankerne.

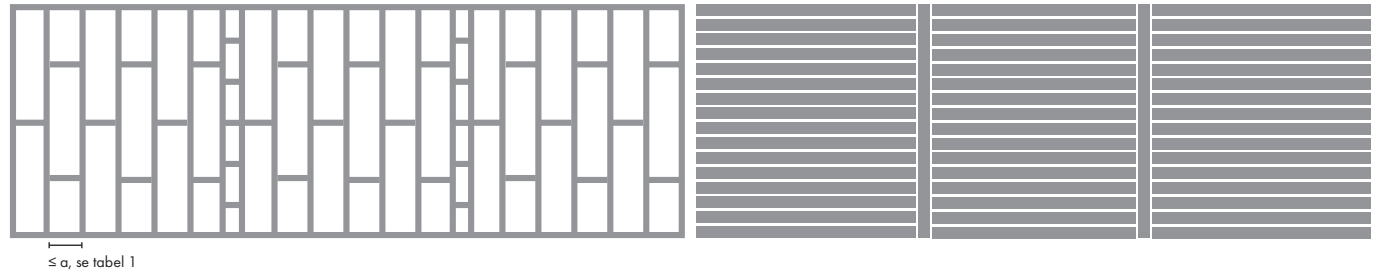
**Bemærk:** Bland altid plankerne i pakken/pakkerne før monteringen.



## 3. Hældning og ventilation

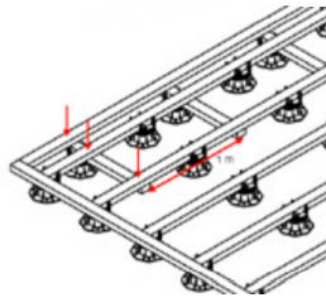
Da UPM ProFi-produkter har en meget lav fugtabsorberingsgrad, kan de monteres vandret uden hældning. Hvis plankerne monteres med en hældningsvinkel (f.eks. 1 – 1,5 %), tørrer de imidlertid hurtigere, og regnvandet, der løber af, skyller støv væk. For at sikre, at underlaget har gode drænegenskaber, og at plankerne er godt ventilerede, skal den normale fremgangsmåde ved terrassebygning følges. Når du bruger en UPM gumiliste, er det obligatorisk at skabe ekstra ventilation til Terrassen for at sikre fri luftstrøm under terrassen. Dette er særligt relevant, hvis terrassen udsættes for høj luffugtighed, f.eks. swimmingpools, havebassiner eller vådområder. Hvis der monteres op mod en væg eller anden fast overflade, skal der efterlades et mellemrum på mindst 20 mm til ventilation (30 mm hvis dækket er helt omgivet af vægge eller faste overflader).





## 4. Underkonstruktion

UPM ProFi -planker må ikke bruges til monteringer højere oppe end stueniveau, medmindre disse er bygget på en solid bærende overflade: f.eks. en balkon eller tagterrasse af beton. Under alle omstændigheder skal underkonstruktionen bygges som en stiv ramme med tværstivere. Den maksimale afstand mellem tværstivere må ikke overstige 2 m (fra midte til midte). Strøsamlinger skal være dækket af terrasse planker og forbundet med hinanden. Byggeregulativer skal overholdes, og en specialist bør inddrages ved overdækkede terrasser og andre hævede gulve.



### Bemærk

- *Forberedelse af underkonstruktionen kan nemt udføres på bukke.*
- *Hvor to planke-ender mødes skal begge planker understøttes med deres egne strøer (strøer bør ligge 4 cm fra hinanden). Efterlad et mellemrum til udvidelse mellem de to planker.*

### 4.1 Rammekant med trappetrin profil og fødder.

En særlig kantkonstruktion er nødvendig for installation af trappetrin profil, når rammen er bygget på fødder. Korte tværvangere (~60 cm) bør installeres lige under underkonstruktionen af strøer i en vinkel på 90°. Tværvangerne skal fastgøres på underkonstruktionen med skruer, og den udvendige ende skal monteres på en fod. Den sidste kantstrø kan derefter monteres på tværvangerne, så de flugter med bunden af fødderne. Dette bør gøres til den stabile underkonstruktion.

**Tabel 1**

AFSTAND MELLEMLSTRØER (a)	Deck 150	Piazza PRO
Beboelse	40 cm	40 cm
Erhverv	40 cm	30 cm

Hvis UPM ProFi Deck 150 -planker skal monteres i barske miljøer (især i varmere klimaer og på steder med højere UV-niveauer, for eksempel højliggende steder), skal du besøge [www.upmprofi.dk](http://www.upmprofi.dk) eller kontakte din UPM ProFi-forhandler for at få yderligere oplysninger.

## 5. Optimering af mellemrum til udvidelse

På større terrasser, hvor planker på 4 m eller derover lægges i forlængelse af hinanden, vil følgende tips hjælpe dig med at optimere mellemrummene til udvidelse:

- Sørg for at bygge en underkonstruktion som en stiv ramme med tværstivere.
- Sørg for at følge retningslinjerne for varmeudvidelse, der er beskrevet i kapitel 1 i denne vejledning.
- Planlæg din terrasse, så du minimerer antallet af samlinger/ mellemrum til udvidelse i enden af plankerne (f.eks. ved at ændre plankernes retning eller ved at bruge en rammeplanke i en 90° vinkel på hovedområdet).
- Som en sidste udvej er det også muligt at placere Direct Fix-skruen i enden af en planke. Dette tvinger udvidelsen/sammentrækningen til at ske i den anden ende af planken. Der skal være tilstrækkelig plads i den anden ende.
- Jo større terrasse, jo større afstand til mur eller faste elementer.

## 6. Rengøring og vedligeholdelse

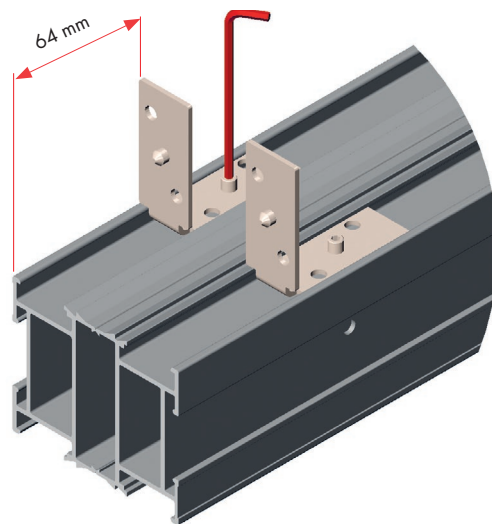
UPM ProFi -produkter er designet med lukkede flader, der er mere modstandsdygtige over for spild og pletter. Men lige som med enhver anden udendørs gulvoverflade er regelmæssig rengøring og korrekt pleje nødvendigt for at sikre, at plankerne bevarer deres flotte udseende i mange år. Følg vores pleje- og vedligeholdelsesanvisninger på [www.upmprofi.dk](http://www.upmprofi.dk)

# TRIN TIL MONTERING AF UPM PROFI CLICK-SYSTEM

## Underkonstruktion: Forberedelse af starten/enden med 150 / 140 UPM ProFi Click-alustøtteskinne

1. Tilskær i ønsket længde med rundsav (placering af støtteskinnehuller er ligefrem, men for andre støtteskiner skal du være opmærksom på tilskæringsmål i trin 7 og justering af hullerne i terrassen).

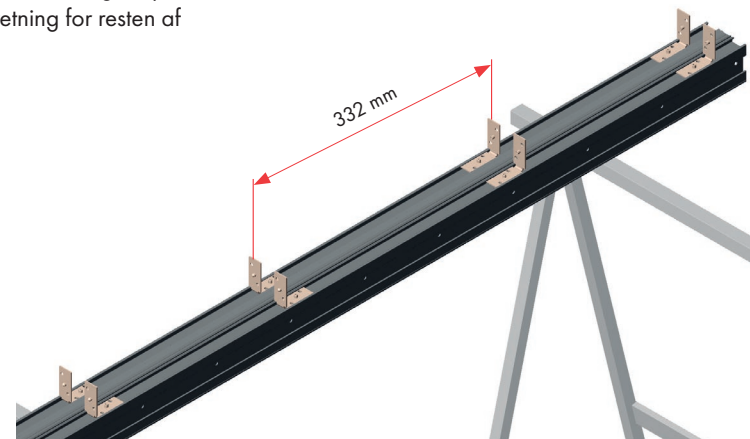
2. Placer to Click-alustøtteskiner på bukke. De skal lægges symmetrisk på deres sider, så de nederste sider vender mod hinanden.



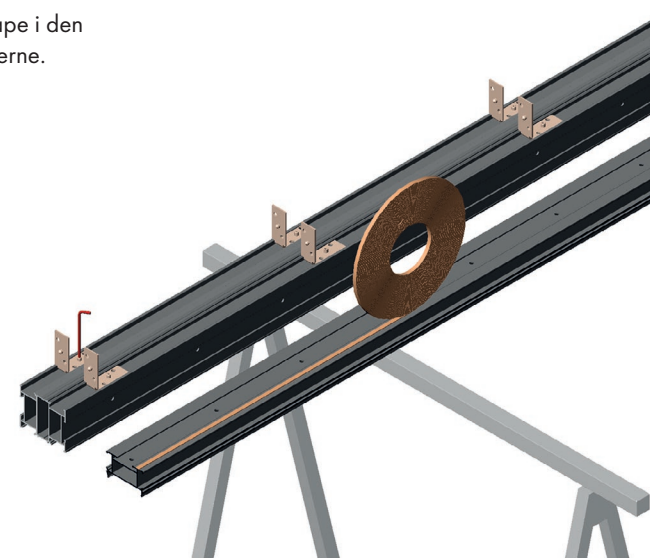
3. Anbring de to første UPM ProFi-hjørnebeslag i starten af de to Click-alustøtteskiner med en afstand på 64 mm fra kanten af skinnen (korrekt afstand for montering af den vinkelrette Click-alustøtteskinne).

4. Fastgør hjørnebeslagene med en unbrakonøgle eller tilsvarende (en skruemaskine kan også bruges).

5. Fastgør alle andre hjørnebeslag til Click-alustøtteskinerne med en afstand på 40 cm afstand, indtil halvvejs på støtteskinen, og drej dem efter deres retning for resten af støtteskinerne.



6. Fastgør UPM ProFi Quiet-tape i den angivne øverste rille i skinnerne.



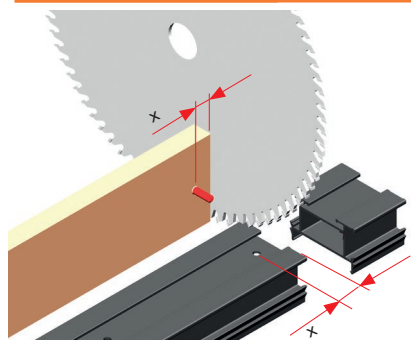
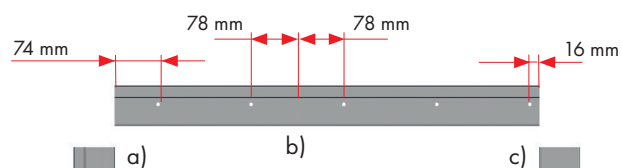
## Underkonstruktion: Forberedelse af mellemliggende Click-alustøtteskiner (gælder ikke for tværstivere)

7. Tilskær til ønsket længde med rundsav. Vær særligt opmærksom på skæreeafstanden fra hullet, som varierer afhængigt af situationen.

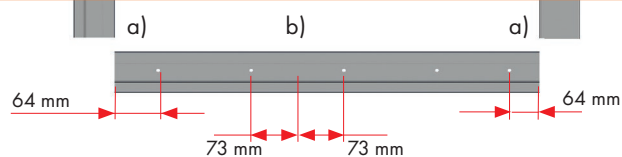
- A) til UPM ProFi Click-startclips
- B) til UPM ProFi-forbindelsesled
- C) til afretning af kanter med UPM ProFi Rail Step (Kun ved anvendelse af Deck 150)

**TIP:** Alle hullerne i støtteskinerne er præcist boret. Når du tilskærer skinnerne, anbefales det at anvende en tilskæringskabelon med et mærke, der hvor et hul på støtteskinen er fastgjort for hvert snit, så du kan styre afstanden fra midten af hullet til enden af støtteskinen.

Montering med Deck 150 planker:

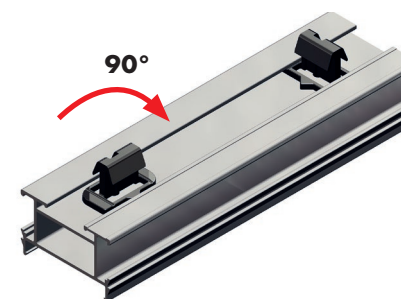


Montering med Piazza Pro planker:



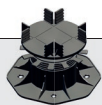
8. Efter tilskæring anbringes støtteskinerne på bukkene, hvor siden med huller vender opad, hullerne flugter, og de øverste riller er i samme side.

9. Fastgør UPM ProFi Click-clipsene ved at isætte clipsen i hullet på støtteskinen med pilen pegende mod den øverste rille. Drej clipsen med uret, indtil den klikker på plads. Gentag med alle clipsene. Indsæt ikke clips i støtteskinerne i starten/enden.



10. Fastgør Quiet-tape i den angivne øverste rille på støtteskinerne, som vist på billedet i monteringsstrin 6

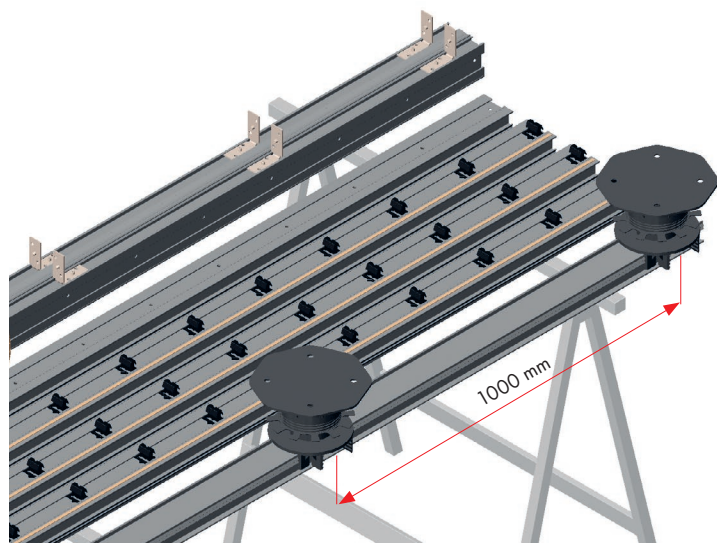




### MULIGHED A: Montering af UPM ProFi-fod

11. Drej støtteskinne på bukkene, så Click-clipsene peger mod jorden.

12. Klik UPM ProFi-foden ind med en maksimal afstand på 100 cm.



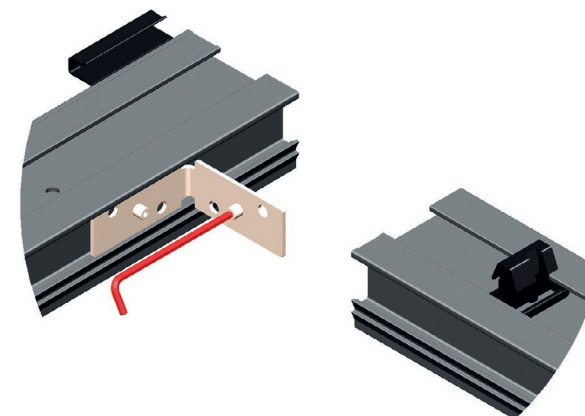
### MULIGHED B: Montering direkte på jorden med UPM ProFi-gummipads

13. Hvis Click-alustøtteskinne lægges direkte på jorden, skal UPM ProFi-gummipads indsættes i den nederste del af støtteskinne med en maksimal afstand på 100 cm (midte til midte).

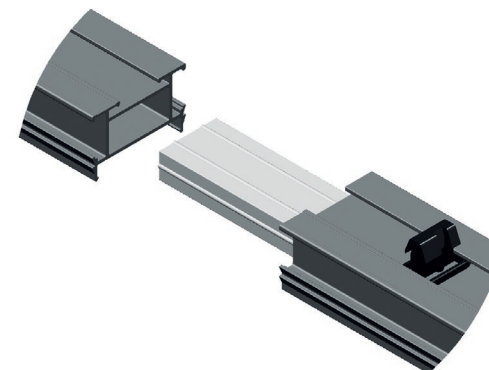
### Montering af konstruktionen på jorden

14. Sæt hele subkonstruktionen sammen med en unbrakonøgle eller tilsvarende.

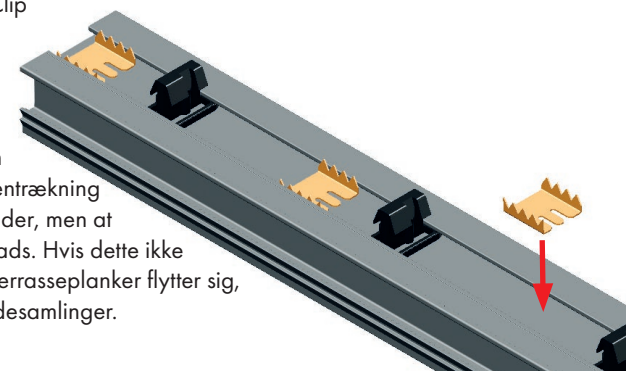
15. Fastgør tværstiverne ved hjælp af hjørnebeslagene.



16. (Valgfrit) Brug UPM ProFi-forbindelsesled til at forlænge Click-alustøtteskinne, hvis det er nødvendigt.



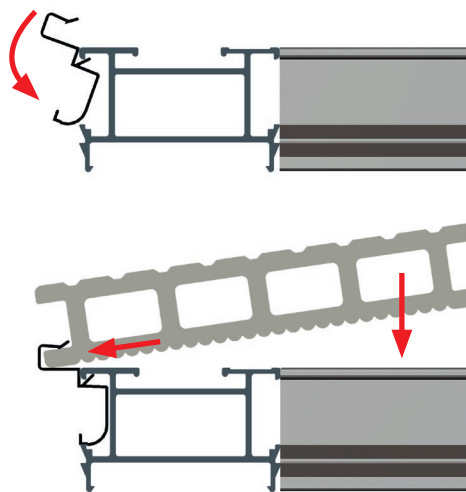
17. Indsæt UPM ProFi Direct Fix Clip i midten alustøtteskinne (skal placeres midt på hver terrasseplanke). Denne enkelte direkte fastgørelse af terrasseplanken sikrer, at den termiske udvidelse og sammentrækning stadig kan foregå i begge ender, men at selve planken forbliver på plads. Hvis dette ikke gøres, kan det resultere i, at terrasseplanker flytter sig, og der kan opstå ujævne endesamlinger.



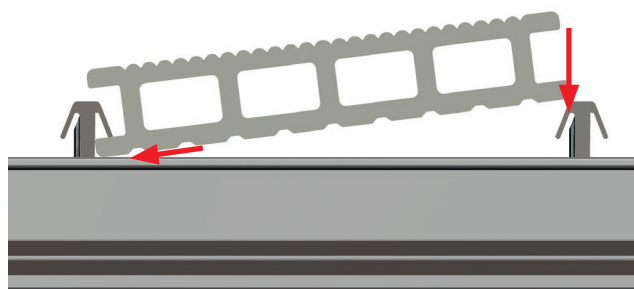


## Montering af UPM ProFi Deck 150 / Piazza Pro-planker oven på den færdige underkonstruktionsramme

- 18.** Til fastgørelse af den første række terrasseplanker:  
Brug UPM ProFi Click Start-clips  
(maks. afstand på 40 cm mellem to clips).



- 19.** For resten af plankerne: Skub den ene side af terrasseplanken ind i Click-clipsene.



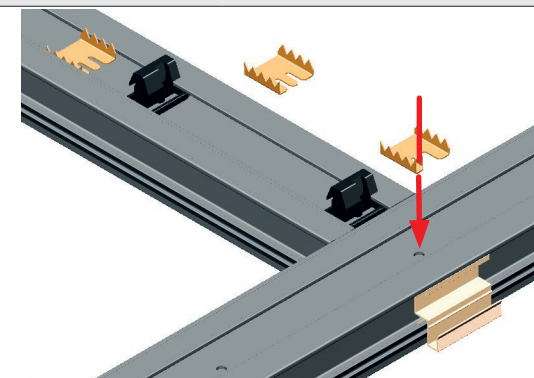
- 20.** Placer plankerne mod hinanden. Vær opmærksom på, at du muligvis skal bruge udvidelsesclips. (Se kapitel 1).

- 21.** Klik planken på plads ved at trykke den ned til den klikker på plads.

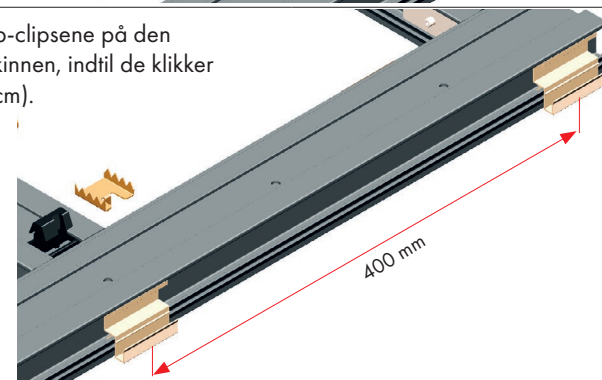


## Forberedelse af kanter med UPM ProFi Rail Step (valgfrit tilbehør -tilbydes kun til Deck 150)

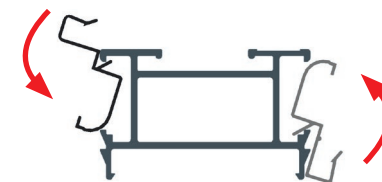
- 22.** Bøj noten på Direct Fix-clippen. Sæt clipsens ind i det midterste hul på Click-alustøtteskinen.



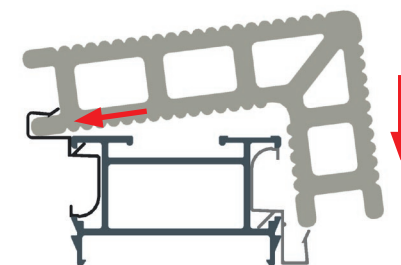
- 23.** Indsæt UPM ProFi Click Rail Step-clipsene på den udvendige plankeside af støtteskinen, indtil de klikker på plads (maks. afstand på 40 cm).



- 24.** Indsæt Start-clips på den modsatte side, indtil de klikker på plads.



- 25.** Skub først Rail Step ind i Start-clipsene. Skub den herefter ned, indtil den klikker på plads i Rail Step-clipsen.

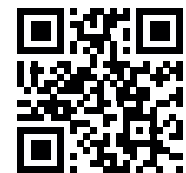






[www.upmprofi.dk](http://www.upmprofi.dk)

[www.upmprofi.com/da/montering](http://www.upmprofi.com/da/montering)



UPM-Kymmene Corporation forbeholder sig retten til at ændre og korrigere oplysningerne i denne brochure til enhver tid. De oplysninger, der er indeholdt i dette dokument, var korrekte på publikationstidspunktet. Den senest opdaterede version findes på [www.upmprofi.dk](http://www.upmprofi.dk)